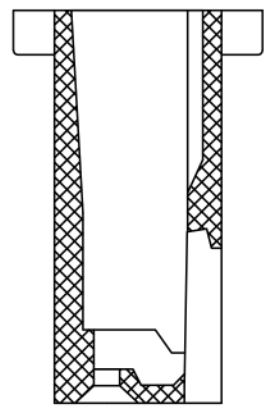
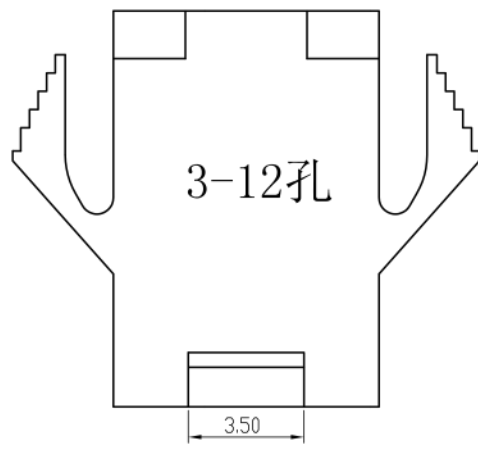
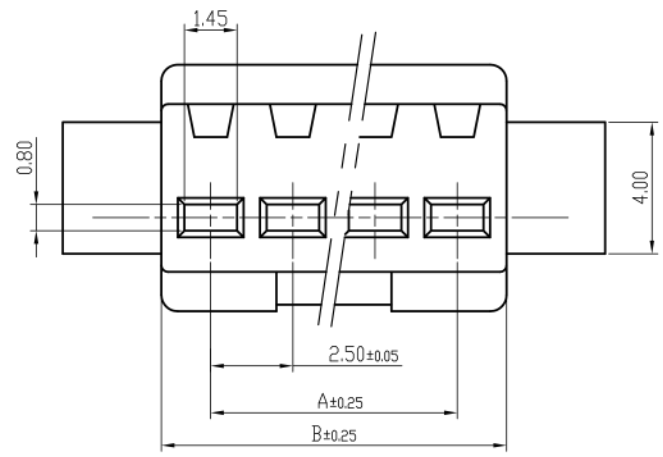
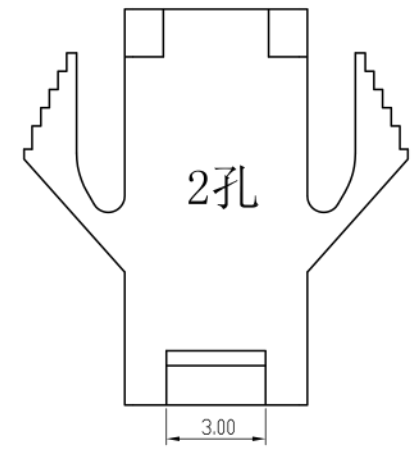
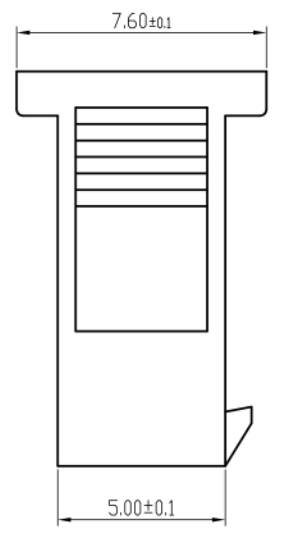
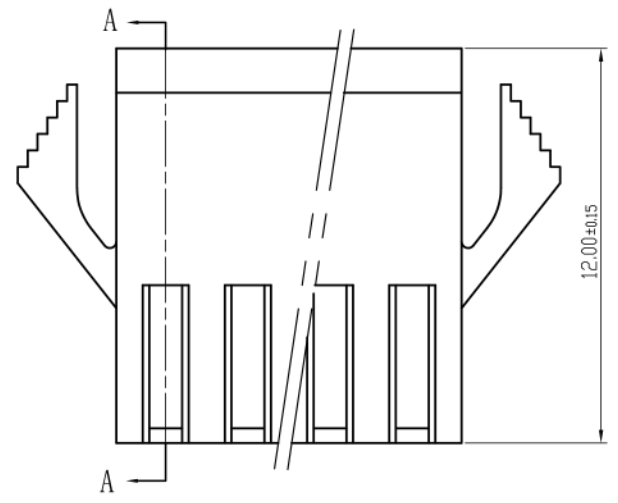


MARK	更改内容 MODIFICATION	日期 DATE	修改 DRAW	核准 APPROVE
a	尺寸由0.95±0.20改为1.25±0.30	2023.09.02	赵旭强	谭猛



SECTION A-A



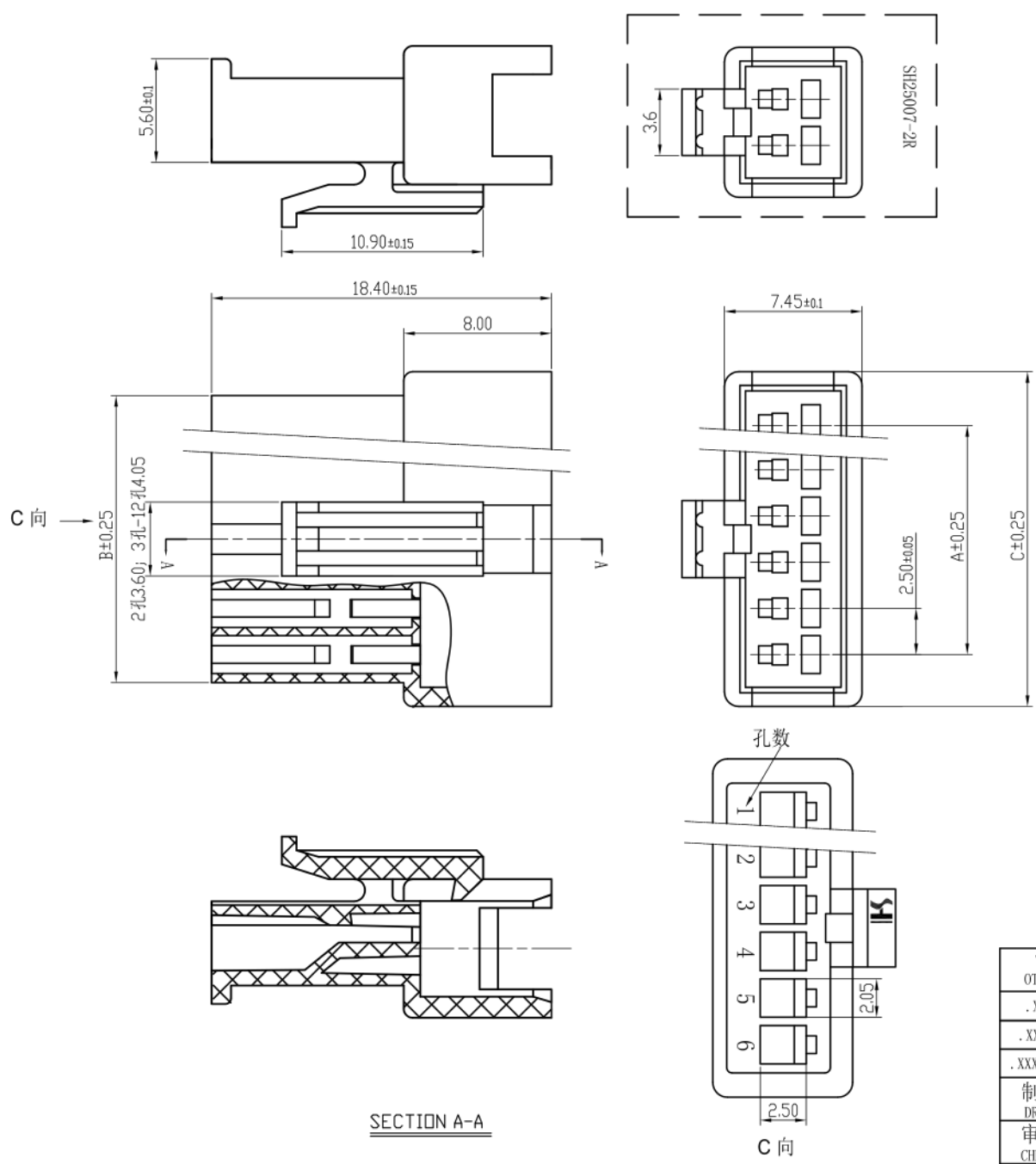
线数	型号	尺寸	
		A	B
2	SH25007-2P	2.50	5.70
3	SH25007-3P	5.00	8.20
4	SH25007-4P	7.50	10.70
5	SH25007-5P	10.00	13.20
6	SH25007-6P	12.50	15.70
7	SH25007-7P	15.00	18.20
8	SH25007-8P	17.50	20.70
9	SH25007-9P	20.00	23.20
10	SH25007-10P	22.50	25.70
11	SH25007-11P	25.00	28.20
12	SH25007-12P	27.50	30.70

技术要求 Specification :

- 1、材质 Material : PA66 UL94V-0 ;
- 2、额定电流 Current rating: 3.0A AC, DC
- 3、额定电压 Voltage rating: 250V AC, DC
- 4、温度范围 Temperature range: -25°C to +85°C
- 5、接触电阻 Contact resistance: ≤20mΩ
- 6、绝缘电阻 Insulation resistance: ≥500MΩ
- 7、耐压 Withstand voltage: 1000V AC/minute
- 8、塑件表面平整光洁, 无明显的毛刺、气泡、变形、浇口拉伤、缺料等不良现象。
Plastic surface smooth and clean, no obvious burrs, bubbles, distortion, gate strain, lack of material and other undesirable phenomena.

TOLERANCE UNLESS OTHERWISE SPECIFIED		*: Inspection Item		www.canner.co.in	
.X±0.30	X.° ±1°	(NO.)	: Cp/Cpk and SPC Control Item		
.XX±0.20	.X° ±	材料 MATERIAL	PA66	名称 TITLE	SM-NP HOUSING
.XXX±0.10	.XX° ±	制图 DRAWN	赵旭强	料厚 THICK	编号 DWG NO.
		审核 CHECKED	林云昆	料宽 WIDE	比例 SCALE
		批准 APPROVE	谭猛	日期 DATE	2023.07.20
				角法 PROJ.	规格书
				单位 UNIT	mm
				版本 REV.	A

标记 MARK	更改内容 MODIFICATION	日期 DATE	修改 DRAW	核准 APPROVE



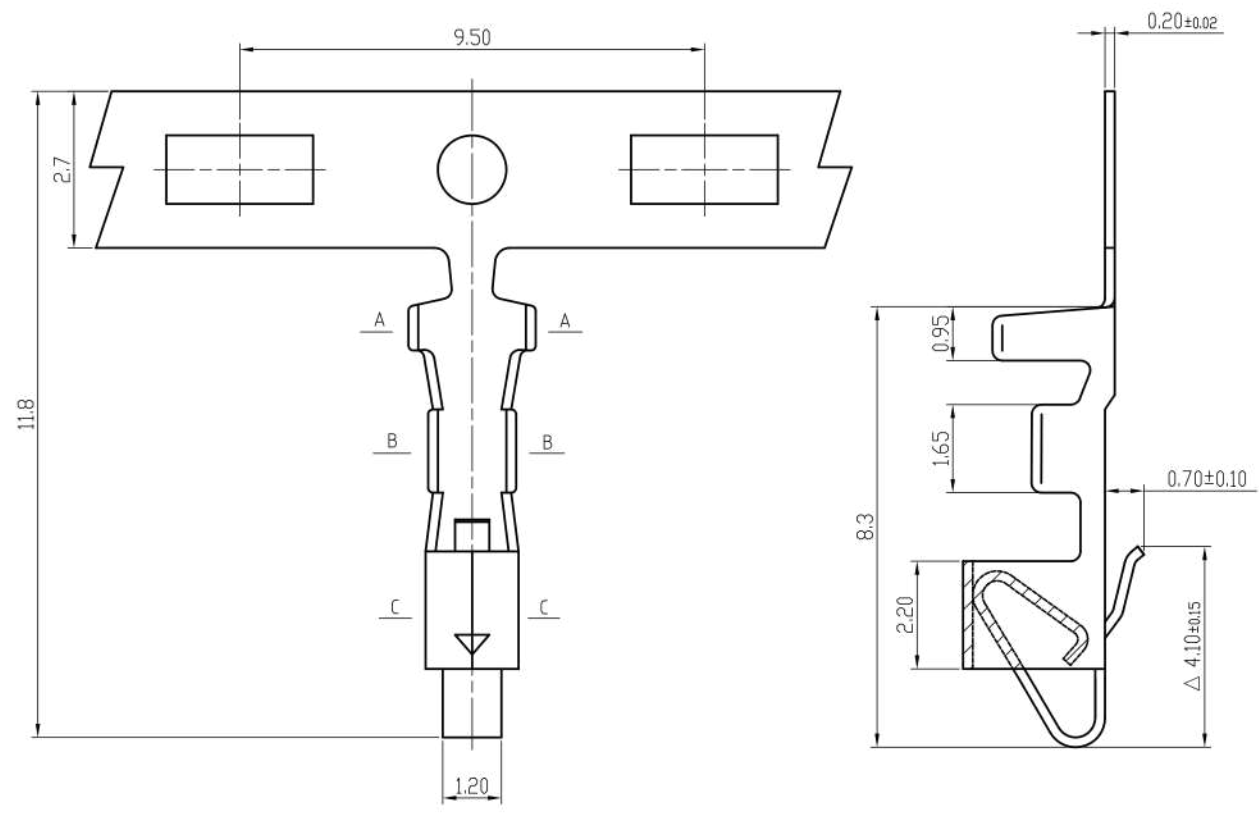
技术要求Specification :

- 1、材质Material : PA66 UL94V-0 ;
- 2、额定电流 Current rating:3.0A AC,DC
- 3、额定电压 Voltage rating: 250V AC,DC
- 4、温度范围 Temperature range:-25°Cto+85°C
- 5、接触电阻 Contact resistance:≤20mΩ
- 6、绝缘电阻 Insulation resistance:≥500MΩ
- 7、耐压 Withstand voltage:1000V AC/minute
- 8、塑件表面平整光洁,无明显的毛刺、气泡、变形、浇口拉伤、缺料等不良现象。
Plastic surface smooth and clean, no obvious burrs, bubbles, distortion, gate strain, lack of material and other undesirable phenomena.

线数	型号	尺寸		
		A	B	C
2	SH25007-2R	2.50	5.50	8.00
3	SH25007-3R	5.00	8.00	10.50
4	SH25007-4R	7.50	10.50	13.00
5	SH25007-5R	10.00	13.00	15.50
6	SH25007-6R	12.50	15.50	18.00
7	SH25007-7R	15.00	18.00	20.50
8	SH25007-8R	17.50	20.50	23.00
9	SH25007-9R	20.00	23.00	25.50
10	SH25007-10R	22.50	25.50	28.00
11	SH25007-11R	25.00	28.00	30.50
12	SH25007-12R	27.50	30.50	33.00

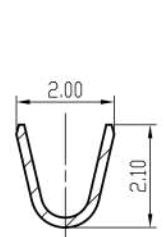
TOLERANCE UNLESS OTHERWISE SPECIFIED		*: Inspection Item		www.canner.co.in	
.X±0.30	X.° ±1°	(NO.)	:Cp/Cpk and SPC Control Item		
.XX±0.20	.X° ±	材料 MATERIAL	PA66	名称 TITLE	SM-NR HOUSING
.XXX±0.10	.XX° ±	料厚 THICK		编号 DWG NO.	SH25007-NR
		料宽 WIDE		比例 SCALE	1:1
制图 DRAWN	赵旭强	日期 DATE	2020.09.24	角法 PROJ.	
审核 CHECKED	林云昆			规格书	
批准 APPROVE	谭猛				

标记 MARK	更改内容 MODIFICATION	日期 DATE	修改 DRAW	核准 APPROVE

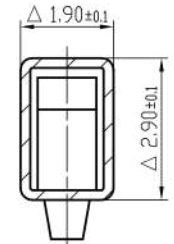


技术要求Specification:

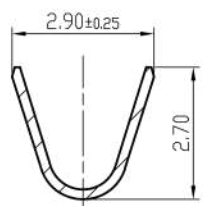
- 1、材质：磷青铜，表面镀锡 (Sn≥2.0μm)；
Material: Phos. Bronze Tin-Plated
- 2、零件外观不得有有害毛刺、尖角、锐边和机械损伤；表面镀层应均匀、光亮、无雾斑、剥层等缺陷；
Parts may not have the appearance of harmful burrs, sharp corners, sharp edges and mechanical damage, surface coating should be uniform, bright, no fog spots, delamination and other defects.
- 3、适用导线范围：Applicable wire: AWG # 28- # 22;



SECTION B-B



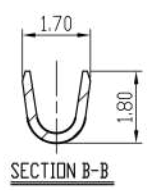
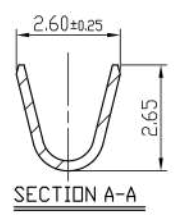
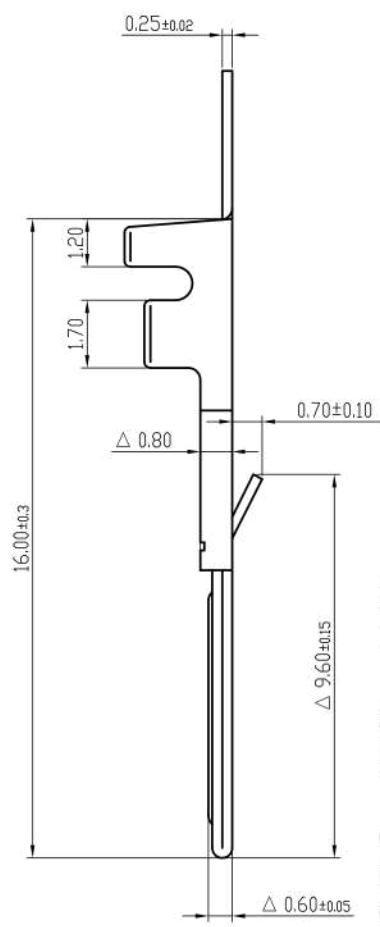
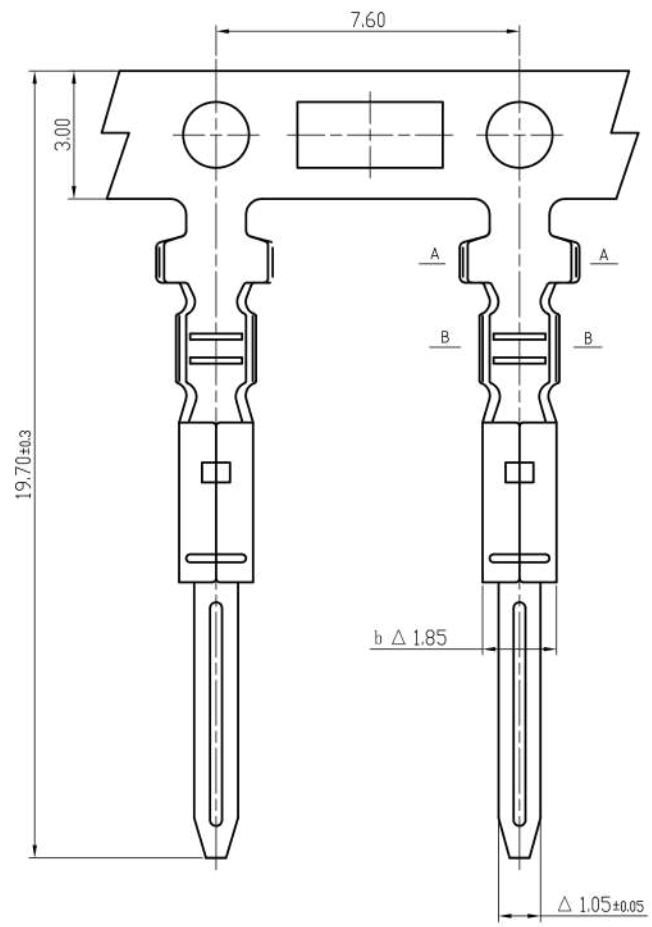
SECTION C-C



SECTION A-A

TOLERANCE UNLESS OTHERWISE SPECIFIED		*: Inspection Item		Canner® www.canner.co.in			
.X±0.30	X.° ±1°	NO.	: Cp/Cpk and SPC Control Item	名称	SM-PT-9.5/2 TERMINAL		
.XX±0.20	.X° ±			材料	磷青铜	编号	SH25007-PT-952
.XXX±0.10	.XX° ±			料厚	0.20 mm	单位	mm
制图	谭猛	料宽	/	比例	1:1		
审核	刘毅	料宽		角法	版本	A1	
批准	江树钦	日期	2019.10.26	角法	规格书		
DRAWN		DATE		PROJ.			

标记 MARK	更改内容 MODIFICATION	日期 DATE	修改 DRAW	核准 APPROVE



技术要求Specification:

- 1、材质：磷青铜，表面镀锡；镀层：Sn≥60u”；
Material:Phos.Bronze Tin-Plated
- 2、零件外观不得有有害毛刺、尖角、锐边和机械损伤；表面镀层应均匀、光亮、无雾斑、剥层等缺陷；
Parts may not have the appearance of harmful burrs,sharp corners,sharp edges and mechanical damage,surface coating should be uniform, bright,no fog spots,delamination and other defects.
- 3、适用导线范围：Applicable wire:AWG # 28- # 22;

TOLERANCE UNLESS OTHERWISE SPECIFIED		*: Inspection Item		Canner® www.canner.co.in			
.X±0.30	X.° ±1°	NO.	:Cp/Cpk and SPC Control Item	名称	SM-RT(720104001117) TERMINAL		
.XX±0.20	.X° ±			料厚	0.25 mm	编号	SH25007-RT
.XXX±0.10	.XX° ±			料宽		比例	1:1
制图	谭猛	料厚	0.25 mm	DWG NO.	SH25007-RT	单位	mm
审核	刘毅	料宽		SCALE	1:1	版本	A1
批准	江树钦	日期	2018.09.14	角法	PROJ.	规格书	